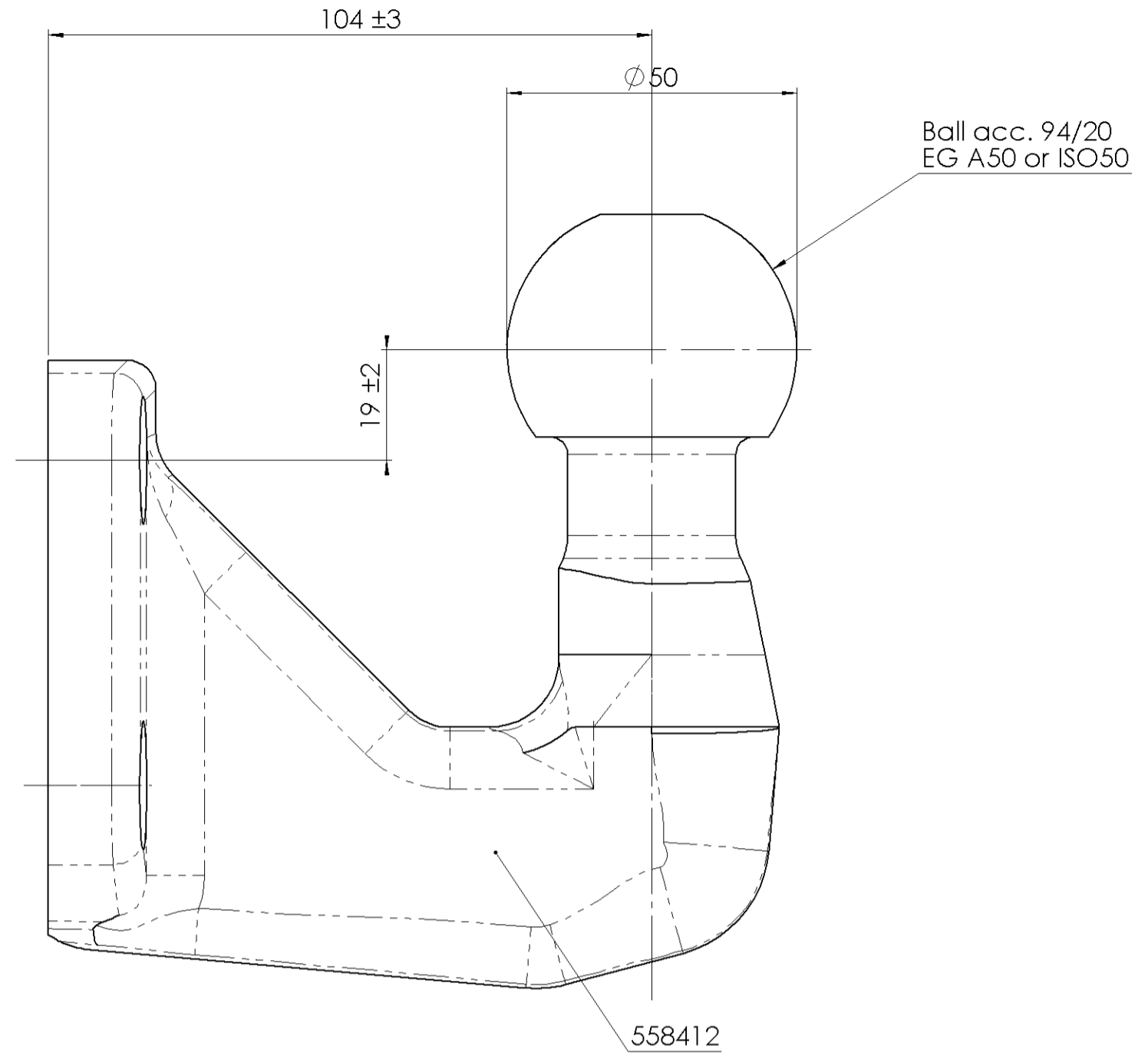


621996  
 Typschildangaben gemäß 94/20/EG  
 Daten der zugehörigen  
 Mont.-u. Betr.-anleitung 551542 entnehmen



Typ approval e1\*94/20\*0157\*  
 D-Value 24,8 kN max.  
 Nose Load 250 kg max.

PDM-Status: F

freigegeben

00	D	Neue Maße und Texte hinzu							
Vers./Rev./Änderungstext									
Oberfläche nach EN ISO 1302		Zul. Abweichung nach DIN ISO 2768 m		Werkstoff ST 52-3		Norm 17100		Halbzeug Norm Materialnr.	
Vers./Rev./Änd.-Nr.		Datum		Name		Gewicht - KG		Bearb. Name: BODENSTEIN Datum: 23.08.2006	
00 D P1493		05.01.2005		Ka. M		Benennung		Projekt: -	
<b>KMH TYP 68-1</b>									
Alois Kober GmbH D-89359 Kötz				Materialnr. <b>259334</b>		Klass.-Nr. <b>175000</b>			
				Maßstab 1:1		Bl.-Nr. 1		Bl.-Anz. 1	
Urspr. -				Ers. f. MEDUSA v. 30.05.1991				Ers. d. -	